

Allgemeines

Wir freuen uns, dass Sie sich für unser Produkt entschieden haben. Bitte prüfen Sie als erstes den Lieferumfang auf Vollständigkeit. Legen Sie sich das passende Werkzeug zurecht.

Je nach Größe der Trennwand sollten Sie mit 1-2 Helfern arbeiten.

Montage-Reihenfolge

1. Grundkörper umlaufend montieren
2. Glas einsetzen
3. Adapter umlaufend montieren
4. Abdeckprofile aufklipsen

Das benötigen Sie:

- 6er Inbusschlüssel
- Bohrmaschine mit 8er Steinbohrer
- Senkkopfschrauben 5x60
- 8er Dübel
- Lasermessgerät
- Akkuschauber
- Stift zum Anzeichnen
- evtl. Unterlegplättchen zum Ausgleich von Wandunebenheiten
- evtl. Silikon zur Abdichtung von Wandunebenheiten



Arbeitsschritte

1. Abdeckprofil abnehmen

Klipsen Sie die Blende ab, die über der Verschraubung sitzt. Die andere Blende muss nicht entfernt werden.

2. Schrauben raus drehen

Nutzen Sie dafür am besten einen Akkuschrauber mit 6er Bit.

3. Adapter abnehmen

Sie benötigen den Adapter erst wieder in Schritt 10.

4. Gerade an Decke anzeichnen

Bei einer langen Glastrennwand sollten Sie mit dem Lasermessgerät arbeiten. Ziehen Sie eine Gerade, damit Sie dort das Deckenprofil anhalten können.

5. Grundkörper anlegen und Löcher anzeichnen

Halten Sie das Profil an die Gerade an und zeichnen die Bohrlöcher mit einem Stift an.

6. Löcher bohren

Verwenden Sie den für Ihren Untergrund passenden Bohrer. Beispielsweise bei Beton: 8er Steinbohrer und passende 8er Dübel.

7. Grundkörper anschrauben

Verwenden Sie Senkkopfschrauben 5x60 mit Vollgewinde. Wandunebenheiten können Sie mit Unterlegplättchen ausgleichen. Diese sind bauseits zu besorgen.

8. Befestigung Seitenwände

Arbeiten Sie an den beiden Seiten wie in Schritt 4-7 beschrieben.

9. Befestigung Fußboden

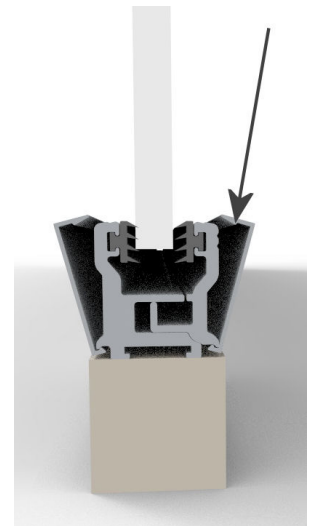
Arbeiten Sie am Fußboden wie in Schritt 4-7 beschrieben.

10. Adapter Fußboden anschrauben

Schrauben Sie den Adapter locker an.

11. Glas einsetzen

Sofern Sie nur eine Scheibe einsetzen, lassen Sie die Schritte 14-15 aus.

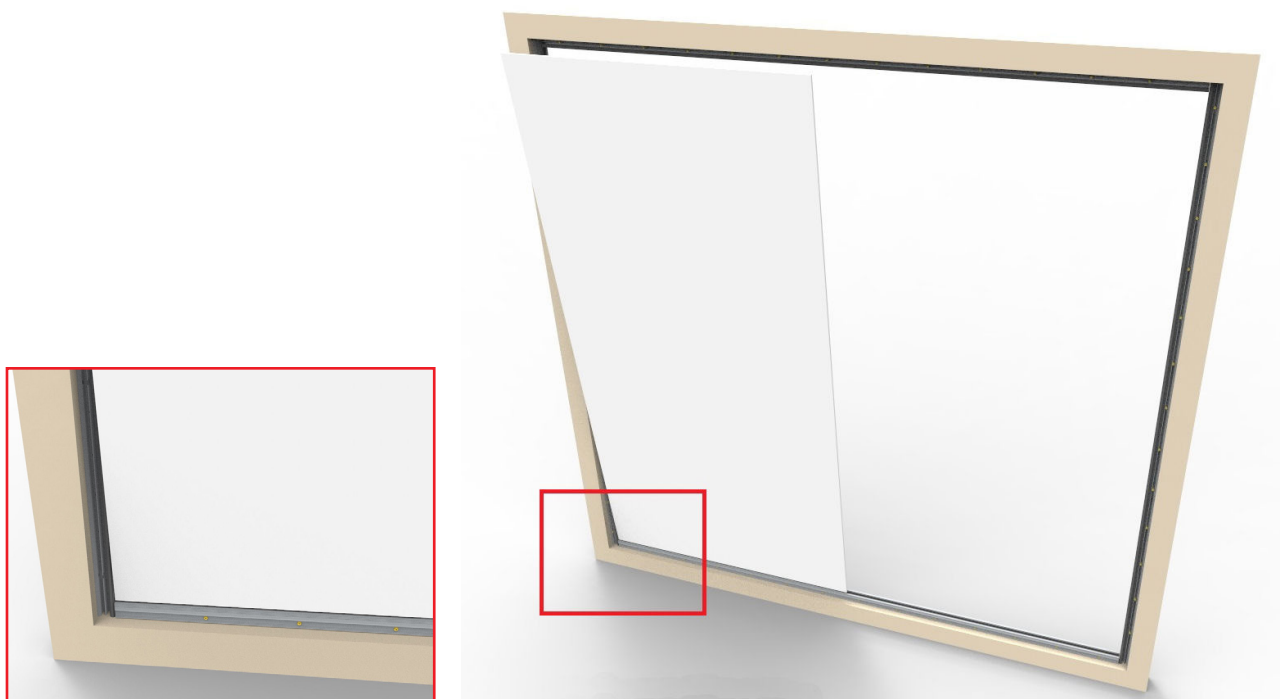


Montage mehrerer Gläser

bei Glasscheiben-Anzahl >2 wiederholen Sie die Schritte 14-15

12. Scheibe 1 einsetzen

Setzen Sie das Glas leicht geneigt ins Fußbodenprofil und drücken es an, damit es gerade steht.



13. Adapter Seite links anschrauben

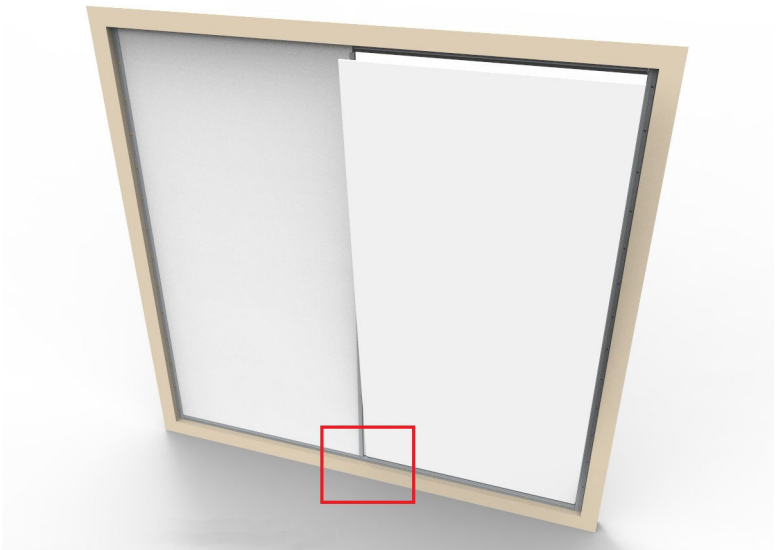
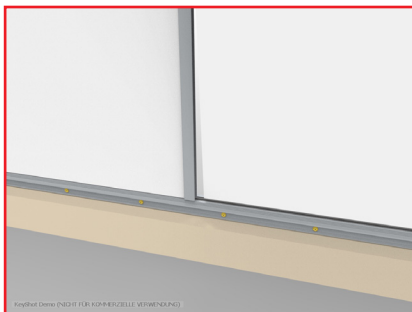
Schrauben Sie den Adapter locker an.

14. H-Profil auf Scheibe 1 rechts aufchieben

Schieben Sie das H-Profil auf die rechte Glaskante.

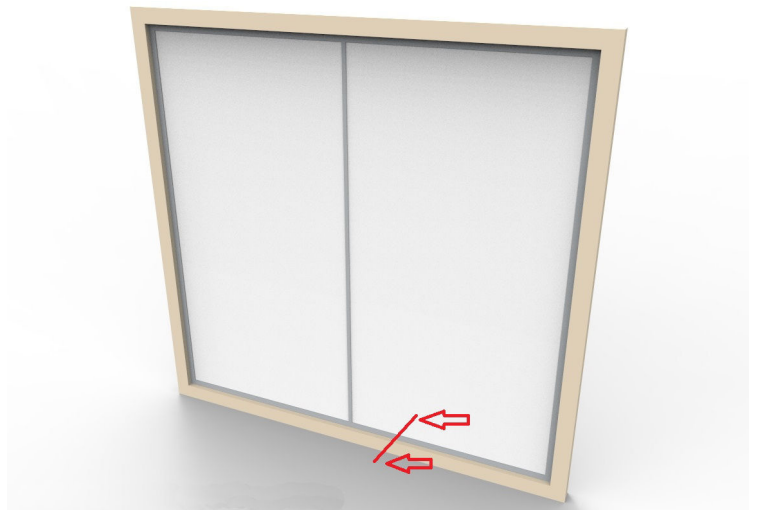
15. Scheibe 2 einsetzen

Setzen Sie das Glas ins Fußbodenprofil und drücken es an, damit es gerade steht. Schieben Sie die Scheibe ins H-Profil.



16. Scheiben andrücken

Drücken Sie die Scheiben an, bis sie gerade stehen.



17. Adapter Seite rechts anschrauben

Schrauben Sie den Adapter locker an.

18. Adapter Decke anschrauben

Schrauben Sie den Adapter locker an.

19. Alles festschrauben

Vergewissern Sie sich, dass die Scheiben gerade stehen und schrauben dann die Profiladapter der Reihe nach fest.

20. Abdeckprofile aufklipsen

Schieben Sie das Abdeckprofil zuerst auf der wandzugewandten Seite aufs Profil und klipsen es zur Glasseite hin fest.

21. Silikonieren

Spalte, die durch Wandunebenheiten entstehen, können Sie mit Silikon abdichten.

HPM GMBH

Handel - Produktion - Management Consulting

HPM GMBH
Eimterstraße 147
32049 Herford

Tel.: 05221-9639-0
Fax.: 05221-963950
info@hpm.de