

Allgemeines

Wir freuen uns, dass Sie sich für unser Produkt entschieden haben. Bitte prüfen Sie als erstes den Lieferumfang auf Vollständigkeit. Legen Sie sich das passende Werkzeug zurecht.

Je nach Größe der Trennwand sollten Sie mit 1-2 Helfern arbeiten.

Aufbau dieser Montageanleitung

A. Tür Wand-Glas

Montageanleitung für eine Trennwand, bei der die Türzarge an der Wand befestigt wird.

B. Tür Glas-Glas

Montageanleitung für eine Trennwand, bei der die Türzarge zwischen zwei Glasfestteilen eingebaut wird.

C. Türbänder und Türschloss

Die Arbeitsschritte sind von rechts nach links arbeitend aufgebaut.

Das benötigen Sie:

- 6er Inbusschlüssel
- Bohrmaschine mit 8er Steinbohrer
- Senkkopfschrauben 5x60
- 8er Dübel
- Lasermessgerät
- Akkuschauber
- Stift zum Anzeichnen
- evtl. Unterlegplättchen zum Ausgleich von Wandunebenheiten
- evtl. Silikon zur Abdichtung von Wandunebenheiten



A. Einbausituation Tür mit Wand-Glas-Befestigung



Arbeitsschritte

1. Abdeckung Klemmprofil abnehmen

Klipsen Sie die Blende ab, die über der Verschraubung sitzt. Die andere Blende muss nicht entfernt werden.

2. Schrauben raus drehen

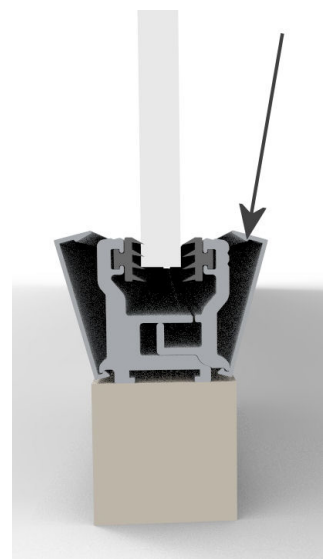
Nutzen Sie dafür am besten einen Akkuschauber mit 6er Bit.

3. Adapter abnehmen

Sie benötigen den Adapter erst zum Schluss wieder.

4. Gerade an Decke anzeichnen

Bei einer langen Glastrennwand sollten Sie mit dem Lasermessgerät arbeiten. Ziehen Sie eine Gerade an der Decke, damit Sie dort das Profil anhalten können.



5. Grundkörper anlegen und Löcher anzeichnen

Halten Sie das Profil an die Gerade an und zeichnen die Bohrlöcher mit einem Stift an.

6. Löcher bohren

Verwenden Sie den für Ihren Untergrund passenden Bohrer.
Beispielsweise bei Beton: 8er Steinbohrer und passende 8er Dübel.

7. Grundkörper anschrauben

Verwenden Sie Senkkopfschrauben 5x60 mit Vollgewinde.
Wandunebenheiten können Sie mit Unterlegplättchen ausgleichen. Diese sind bauseits zu besorgen.

8. Befestigung Wandanschlussprofil / Seitenprofile

Arbeiten Sie an den beiden Seiten wie in Schritt 4-7 beschrieben.

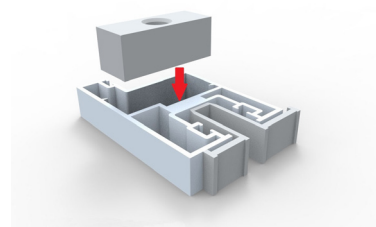
9. Befestigung Fußboden

Arbeiten Sie am Fußboden wie in Schritt 4-7 beschrieben.

10. Bodenanschluss für Zarge

Schieben Sie die Schablone für die Bodenbefestigung ins Wandanschlussprofil.
Legen Sie den Befestigungsklotz ein und zeichnen das Bohrloch an.

Entsprechend auf der anderen Seite der Zarge. Bohren Sie die Löcher in den Boden und schrauben Sie die Klötze fest.



11. Zarge einbauen

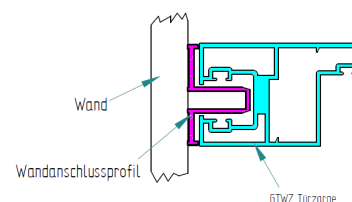
Schieben Sie die zusammengebaute Zarge fest auf das Wandanschlussprofil.

12. Adapter Seite rechts anschrauben

Schrauben Sie den Adapter locker ans Klemmprofil.

13. Glas-Oberlicht einsetzen

Setzen Sie das Glas vom Oberlicht in die Kopfzarge und drücken es an, damit es gerade steht. Schieben Sie das Glas rechts ins Seitenprofil.



14. H-Profil Oberlicht links

Schieben Sie das H-Profil auf die linke Glaskante.

15. Adapter Fußboden anschrauben

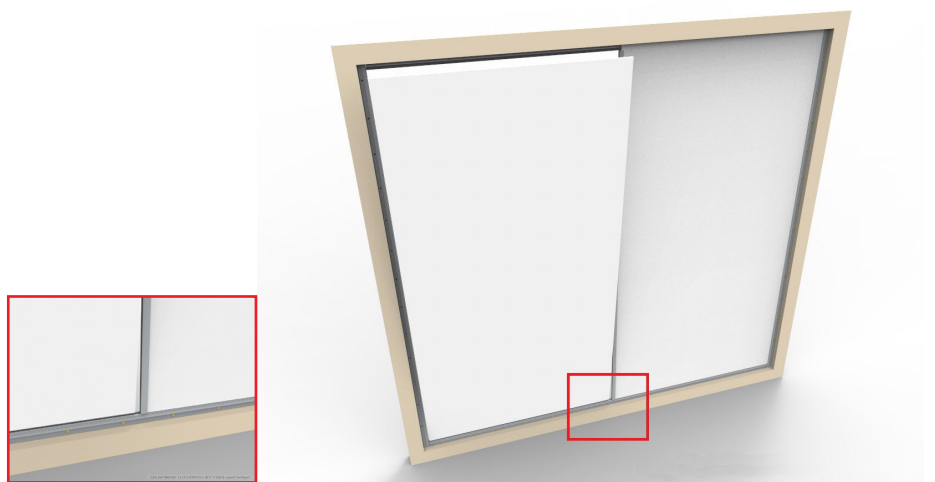
Schrauben Sie den Adapter locker an.

16. Scheibe 1 links neben Tür einsetzen

Setzen Sie das Glas ins Fußbodenprofil und drücken es an, damit es gerade steht. Schieben Sie das Glas in die Zarge.

17. H-Profil aufschieben

Schieben Sie das H-Profil auf die linke Glaskante.



18. Scheibe 2 einsetzen

Setzen Sie das Glas ins Fußbodenprofil und drücken es an, damit es gerade steht. Schieben Sie das Glas ins H-Profil.

Montage mehrerer Gläser

bei Glasscheiben-Anzahl >2 wiederholen Sie die Schritte 17-18

19. Adapter Seite links anschrauben

Schrauben Sie den Adapter locker an.

20. Adapter Decke anschrauben

Schrauben Sie den Adapter locker an.

21. Alles festschrauben

Vergewissern Sie sich, dass die Scheiben gerade stehen und schrauben dann die Profiladapter der Reihe nach fest.

22. Abdeckprofile aufklipsen

Schieben Sie das Abdeckprofil zuerst auf der wandzugewandten Seite aufs Profil und klipsen es zur Glasseite hin fest.

B. Einbausituation Tür mit Glas-Glas-Befestigung



Arbeitsschritte

1. Abdeckung Klemmprofil abnehmen

Klipsen Sie die Blende ab, die über der Verschraubung sitzt. Die andere Blende muss nicht entfernt werden.

2. Schrauben raus drehen

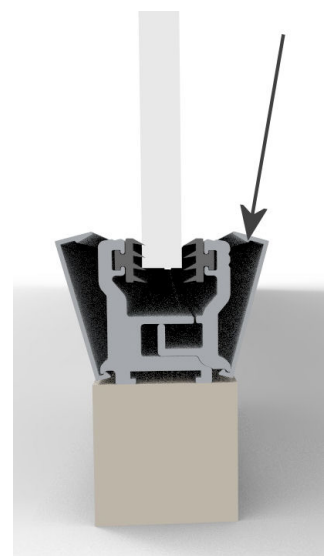
Nutzen Sie dafür am besten einen Akkuschauber mit 6er Bit.

3. Adapter abnehmen

Sie benötigen den Adapter erst wieder in Schritt 21.

4. Gerade an Decke anzeichnen

Bei einer langen Glastrennwand sollten Sie mit dem Lasermessgerät arbeiten. Ziehen Sie eine Gerade, damit Sie dort das Deckenprofil anhalten können.



5. Grundkörper anlegen und Löcher anzeichnen

Halten Sie das Profil an die Gerade der Decke und zeichnen die Bohrlöcher mit einem Stift an.

6. Löcher bohren

Verwenden Sie den für Ihren Untergrund passenden Bohrer.
Beispielsweise bei Beton: 8er Steinbohrer und passende 8er Dübel.

7. Grundkörper anschrauben

Verwenden Sie Senkkopfschrauben 5x60 mit Vollgewinde.
Wandunebenheiten können Sie mit Unterlegplättchen ausgleichen. Diese sind bauseits zu besorgen.

8. Befestigung Seitenprofile

Arbeiten Sie an den beiden Seiten wie in Schritt 4-7 beschrieben.

9. Befestigung Fußboden rechts

Arbeiten Sie am Fußboden wie in Schritt 4-7 beschrieben.

10. Adapter Fußboden rechts anschrauben

Schrauben Sie den Adapter locker an.

11. Glas einsetzen

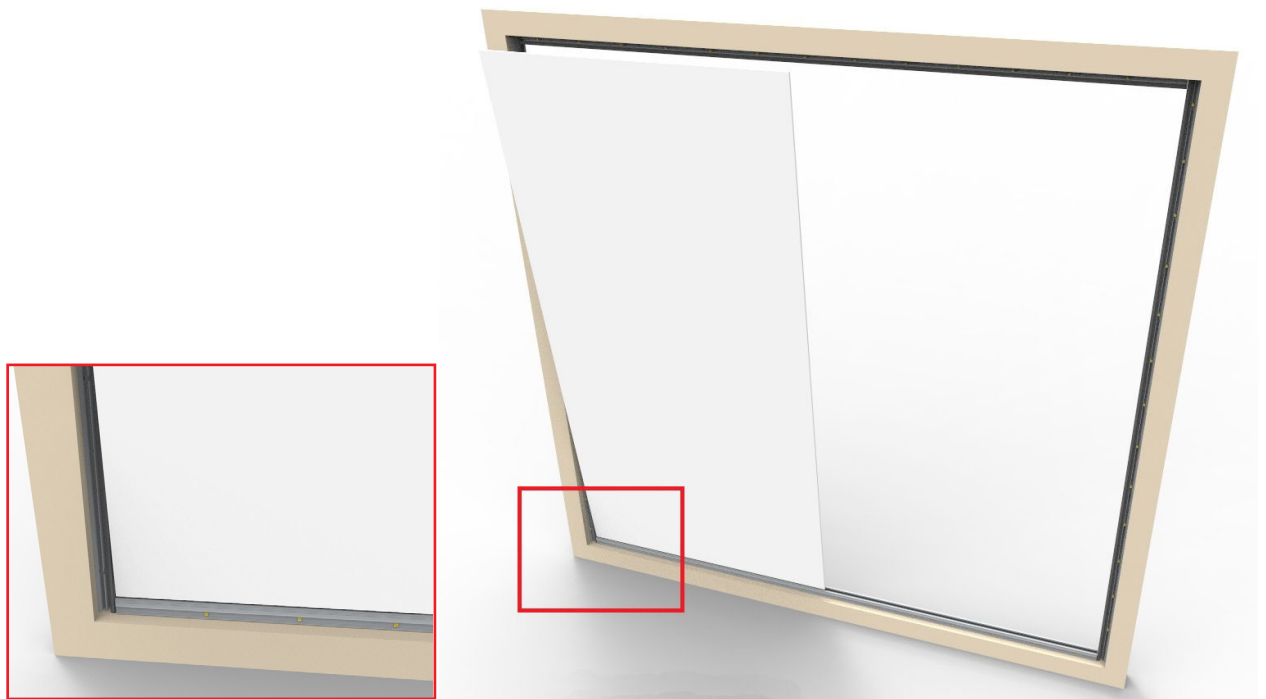
Sofern Sie nur eine Scheibe einsetzen, lassen Sie die Schritte 14-15 aus.

Montage mehrerer Gläser

bei Glasscheiben-Anzahl >2 wiederholen Sie die Schritte 14-16

12. Scheibe 1 einsetzen

Setzen Sie das Glas leicht geneigt ins Fußbodenprofil und drücken es an, damit es gerade steht.



13. Adapter Seite rechts anschrauben

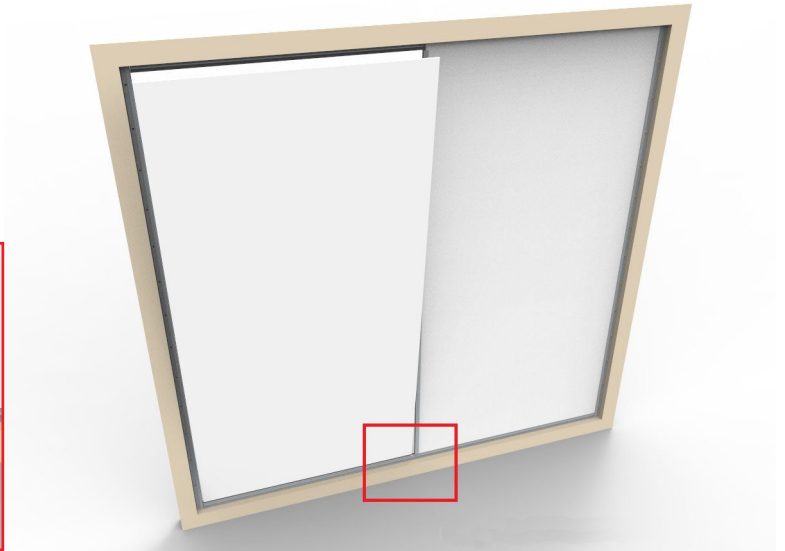
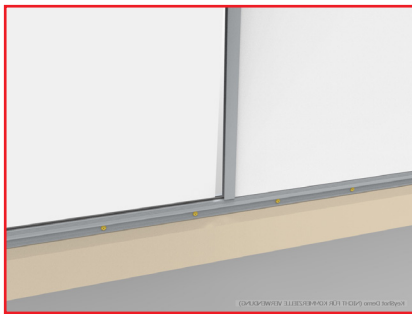
Schrauben Sie den Adapter locker an.

14. H-Profil auf Scheibe 1 links aufchieben

Schieben Sie das H-Profil auf die linke Glaskante.

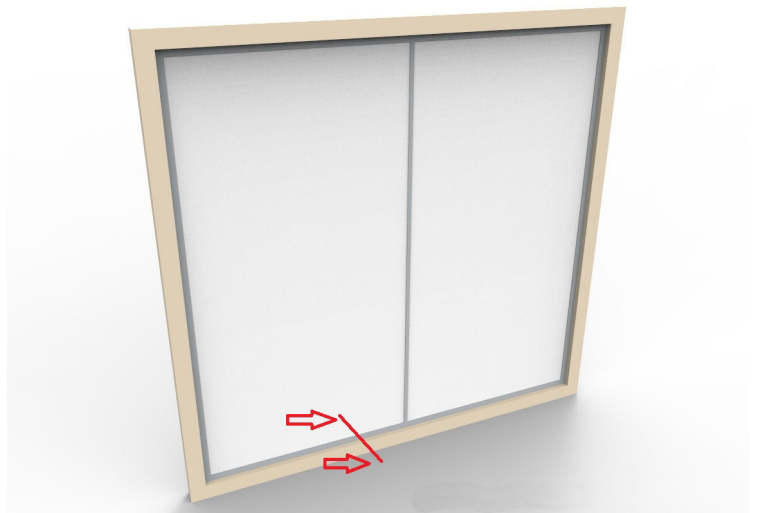
15. Scheibe 2 einsetzen

Setzen Sie das Glas ins Fußbodenprofil und drücken es an, damit es gerade steht. Schieben Sie die Scheibe ins H-Profil.



16. Scheiben andrücken

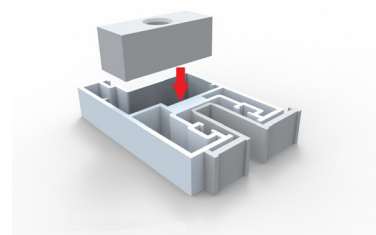
Drücken Sie die Scheiben an, bis sie gerade stehen.



17. Bodenanschluss für Zarge

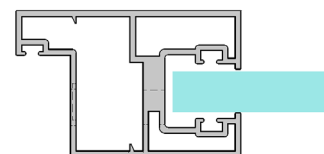
Schieben Sie die Schablone für die Bodenbefestigung aufs Glas.
Legen Sie den Befestigungsbolzen ein und zeichnen das Bohrloch an.

Entsprechend auf der anderen Seite der Zarge. Bohren Sie die Löcher in den Boden und schrauben Sie die Bolzen fest.



18. Zarge einbauen

Setzen Sie die zusammengebaute Zarge auf die Befestigungsbolzen. Schieben Sie die Zarge dann fest auf das rechte Glasfestteil.



19. Adapter Fußboden links anschrauben

Schrauben Sie den Adapter locker an.

20. Glas einsetzen

Setzen Sie die Scheibe links von der Tür ins Fußbodenprofil ein. Schieben Sie das Glas in die Zarge.

Montage mehrerer Gläser

bei Glasscheiben-Anzahl > 1 wiederholen Sie die Schritte 14-16

21. Adapter Seite links anschrauben

Schrauben Sie den Adapter locker an.

22. Adapter Decke anschrauben

Schrauben Sie den Adapter locker an.

23. Abdeckprofile aufklipsen

Schieben Sie das Abdeckprofil zuerst auf der wandzugewandten Seite aufs Profil und klipsen es zur Glasseite hin fest.

21. Silikonieren

Spalte, die durch Wandunebenheiten entstehen, können Sie mit Silikon abdichten.

C. Türbänder und Türschloss

1. Türbänder montieren

Lockern Sie die Schrauben im Zargenprofil. Führen Sie die Türbänder in die Zarge ein und schrauben Sie diese fest. Die Feinjustage nehmen Sie am besten bei eingebautem Türblatt vor.

2. Glastürblatt einsetzen

Schrauben Sie die Türband-Gegenplatte ab und setzen das Türblatt auf die Bänder. Schrauben Sie dann die Gegenplatte locker an. Zur feinen Justierung schließen Sie die Tür und richten das Glastürblatt passend aus. Schrauben Sie die Gegenplatte fest und setzen die Abdeckung auf. Für weitere Details beachten Sie bitte die Montageanleitung des jeweiligen Türschlosses.

3. Türschloss einbauen

Aufgrund der verschiedenen Türschloss-Systeme verweisen wir hier auf die Einbauanleitung des gewählten Türschlosses. Diese liegt der Verpackung bei.

HPM GMBH

Handel - Produktion - Management Consulting

HPM GMBH
Eimterstraße 147
32049 Herford

Tel.: 05221-9639-0
Fax.: 05221-963950
info@hpm.de